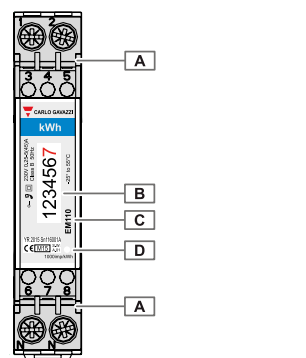


EM110

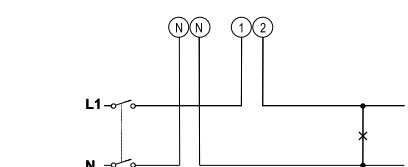
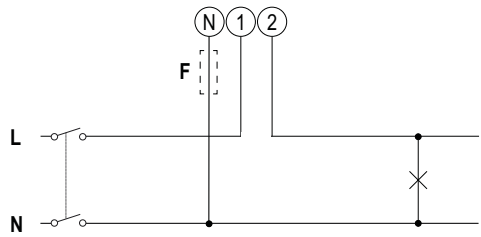
Installation and use instructions

Direct connection and pulse interface 45 A single phase energy meter
Codice 8021503
 The energy meter is equipped with a pulse output proportionate to the measured active energy. It measures a DIN module with electromechanical display.



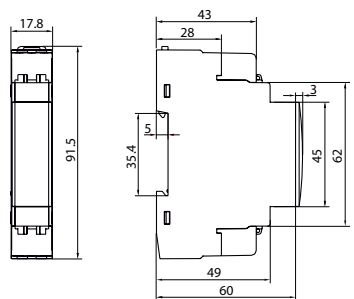
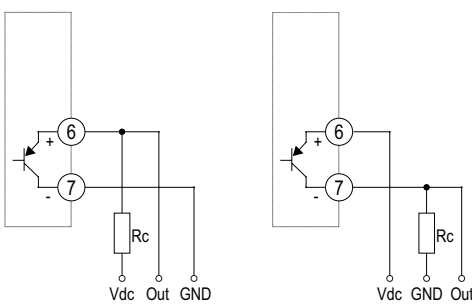
Istruzioni installazione e uso

Misuratore di energia monofase 45 A connessione diretta e interfaccia impulsi
Codice 8021503
 Il misuratore di energia è dotato di uscita impulsiva proporzionale all'energia attiva misurata. Misura un modulo DIN, con display elettro-meccanico.



Installations- und Gebrauchsanweisung

Energiemessgerät, einphasig, 45 A, für den Direktanschluss mit Impulsschnittstelle
Codice 8021503
 Das Energiemessgerät ist mit einem Impulsausgang ausgestattet, der proportional zur gemessenen Wirkenergie ist. Es beinhaltet ein Modul zur DIN-Schieneinstallation und einen elektromechanische Anzeige.



GENERAL WARNINGS
DANGER: Live parts. Heart attack, burns and other injuries. Disconnect the power supply and load before installing the analyzer. Protect terminals with covers. The energy analyzer should only be installed by qualified/authorized personnel.

These instructions are an integral part of the product. They should be consulted for all situations tied to installation and use. They should be kept within easy reach of operators, in a clean place and in good conditions.

Code key (analyzer side)

EM110-DIN Model	AVx	1	X	O1	X
AV8: 230 V ac, 5(45) A, direct connection	Single-phase current system, two-wire direct connection	Self-powered (via measured voltage)	No option included	Pulse output	PFA: total energy (sum of positive and negative energy) certified according to MID
AV7: (only X option): 120 V ac, 5(45) A, direct connection					PFB: only positive energy certified according to MID.

Product (Fig. 1)

Area	Description
A	Current and communication connection terminals.
B	Static meter (with electromechanical display). Proportionate to measured active energy (EN62052-31)
C	Model, feature summary and serial number.
D	LED: • blinking red: 1 pulse = 1 Wh • orange on: current connected in opposite direction

- Sealable terminal caps
 - In separate package, cap seals

Connection diagrams
Diagram Description
Fig. 2 Single-phase system 315 mA fuse (F), if required by local law.
Fig. 2a Single-phase system.
Fig. 3 Pulse output (two possible connections)
Vdc: external voltage (direct current)
Out: output contact (transistor PNP open collector)
GND: ground output contact (transistor PNP open collector)
 Open collector outputs: the load resistance (Rc) must be designed so that the closed contact current is under 100 mA (V_{om} is equal to 1 V dc). DC voltage (V_{om}) must be less than or equal to 80 V.

Features	
Electrical specifications	Output specifications
Power	Self-powered (via measured voltage) ≤ 1 W, ≤ 8 VA
Consumption	1000 impulses/kWh. Proportionate to measured active energy (EN62052-31)
Base current	5 A
Maximum current (continuing)	45 A
Minimum current	0.25 A
Start up current	0.02 A
Working voltage	AV8: 230 V ac, from -30% to +20% AV7: (only X option): 120 V ac, from -30% to +30%
Frequency	50Hz (PF option) 45-65 Hz (X option)
Accuracy class	Active energy: Class 1 (EN62053-21) / Class B (EN50470-3)
Environmental specifications	LED specifications
Working temperature	1000 impulses/kWh (EN50470-3, EN62052-11)
From -25 to +65 °C / from -13 to +149 °F (PF option)	Duration
From -25 to +65 °C / from -13 to +149 °F (X option)	90 ms
Storage temperature	Color
From -30 to +80 °C / from -22 to +176 °F	Red and orange
R.H.:	General features
from 0 to 90% non-condensing @ 40°C	Terminals
Environment	1, 2, N: section 2.5-6 mm ² , torque 1.1 Nm 3-8: section 1.5 mm ² , torque 0.4 Nm Front: IP51, terminals: IP20 See Fig. 4.
Intended for indoor use only.	Protection grade
	IP20
	Dimensions
	See Fig. 4.

For MID meters (PF option only):
 The meter is intended to be installed in a Mechanical Environment 'M2' as per 2004/22/EC Directive. M2 class applies to instruments used in locations with significant or high levels of vibration and shock, e.g. Transmitted from machines and passing vehicles in the vicinity or adjacent to heavy machines, conveyor belts, etc. The meter is intended to be installed in Electromagnetic Environment 'E2', as per 2004/22/EC Directive. Class E2 applies to instruments used in locations with electromagnetic disturbances corresponding to those likely to be found in other industrial buildings.

Cleaning
 Use a slightly dampened cloth to clean the instrument display; do not use abrasives or solvents.

SERVICE AND WARRANTY
 In the event of malfunction, fault or for information on the warranty, contact the CARLO GAVAZZI branch or distributor in your country.

AVVERTENZE GENERALI
PERICOLO: Parti sotto tensione. Arresto cardiaco, bruciateure e altre lesioni. Scollegare l'alimentazione e il carico prima di installare l'analizzatore. Proteggere i morsetti con le coperture. L'installazione degli analizzatori d'energia deve essere eseguita solo da persone qualificate/autorizzate.

Queste istruzioni sono parte integrante del prodotto. Devono essere consultate per tutte le situazioni legate all'installazione e all'uso. Devono essere conservate in modo che siano accessibili agli operatori, in un luogo pulito e mantenuto in buone condizioni.

Legenda codice (lato analizzatore)

EM110-DIN Modello	AVx	1	X	O1	X
AV8: 230 V ca, 5(45) A, connessione diretta	Sistema per corrente monofase, 2 fili	Autoalimentato (tramite tensione misurata)	Uscita impulsiva presente	Nessuna opzione presente	PFA: energia totale (somma di energia positiva e negativa) certificata secondo MID
AV7: (solo opzione X): 120 V ca, 5(45) A, connessione diretta					PFB: solo l'energia positiva è certificata secondo MID.

Prodotto (Fig. 1)

Area	Descrizione
A	Morsetti per collegamenti corrente e comunicazione
B	Totalizzatore statico (con display elettro-meccanico)
C	Modello, sintesi caratteristiche e numero di serie
D	LED: • lampeggiante rosso: 1 impulso = 1 Wh • fisso arancio: corrente collegata nel verso opposto

- Coperture sigillabili dei morsetti
 - In confezione separata, sigilli per coperture

Schemi di collegamento
Schema Descrizione
Fig. 2 Sistema monofase. Fusibile (F) da 315 mA, se previsto dalle leggi locali.
Fig. 2a Sistema monofase.
Fig. 3 Uscita impulsiva (due collegamenti possibili)
Vdc: tensione di alimentazione esterna (corrente continua)
Out: contatto in uscita (transistor PNP open collector)
GND: contatto uscita a terra (transistor PNP open collector)
 Uscite open collector: la resistenza di carico (Rc) deve essere dimensionata affinché la corrente a contatto chiuso sia inferiore a 100 mA (V_{om} è pari a 1 V cc). La tensione cc (V_{om}) deve essere inferiore o uguale a 80 V.

Caratteristiche	
Caratteristiche elettriche	Caratteristiche uscite
Alimentazione	Autoalimentato (tramite tensione misurata) ≤ 1 W, ≤ 8 VA
Consumo	1000 impulsi/kWh. Proporzionale all'energia attiva misurata (EN62052-31)
Corrente di base	5 A
Corrente massima (continuativa)	45 A
Corrente minima	0,25 A
Corrente di avvio	0,02 A
Tensione di esercizio	AV8: 230 V ca, da -30% a +20% AV7: (solo opzione X): 120 V ca, da -30% a +30%
Caratteristiche LED	Caratteristiche generali
Uscita impulsiva	1000 impulsi/kWh (EN50470-3, EN62052-11)
Proporzionale all'energia attiva misurata (EN62052-31)	Morsetti
Caratteristiche LED	1, 2, N: sezione 2,5-6 mm ² , coppia di serraggio 1,1 Nm 3-8: sezione 1,5 mm ² , coppia di serraggio 0,4 Nm Frontalino: IP51, morsetti: IP20 Vedi Fig. 4.
Peso impulso	1000 impulsi/kWh (EN50470-3, EN62052-11)
Durata	90 ms
Colore	Rosso e arancio
Caratteristiche generali	Indice di protezione
Morsetti	1, 2, N: sezione 2,5-6 mm ² , coppia di serraggio 1,1 Nm 3-8: sezione 1,5 mm ² , coppia di serraggio 0,4 Nm Frontalino: IP51, morsetti: IP20 Vedi Fig. 4.
Caratteristiche ambientali	Dimensioni
Temperatura di esercizio	Da -25 a +65 °C / da -13 a +149 °F (opzione PF) Da -25 a +65 °C / da -13 a +149 °F (opzione X) Da -30 a +80 °C / da -22 a +176 °F da 0 a 90% non-condensante a 40°C
Temperatura di stoccaggio	Destinato solo per uso interno.
U.R.:	
Ambiente	

Per totalizzatori MID (solo opzione PF):
 Lo strumento è destinato ad essere installato in un ambiente meccanico 'M2', come previsto dalla direttiva 2004/22 / CE. La classe M2 si applica agli strumenti impiegati in luoghi caratterizzati da livelli importanti o elevati di vibrazioni e di urti (trasmessi, ad esempio, da macchine e dal passaggio di veicoli nelle vicinanze) come pure in luoghi adiacenti a macchine pesanti, a nastri trasportatori, ecc. Lo strumento è destinato ad essere installato in ambiente elettromagnetico 'E2', come previsto dalla direttiva 2004/22 / CE. La classe E2 si applica agli strumenti impiegati in luoghi in cui i disturbi elettromagnetici corrispondono a quelli che si possono riscontrare in altri edifici industriali.

Pulizia
 Per mantenere pulito il display dello strumento installato usare un panno leggermente inumidito; non usare abrasivi o solventi.

ASSISTENZA E GARANZIA
 In caso di malfunzionamento, guasto o informazioni sulla garanzia contattare la filiale CARLO GAVAZZI o il distributore nel paese di appartenenza.

ALLGEMEINE SICHERHEITSHINWEISE
GEFAHR: Spannungsführende Teile. Gefahr von Herzstillstand, Verbrennungen und sonstigen Verletzungen. Vor Beginn der Installation des Energieanalysators elektrische Versorgung und Last trennen. Die Klemmen mit den entsprechenden Abdeckungen schützen. Die Installation der Energieanalysatoren darf nur von qualifizierten und befugten Personen ausgeführt werden.

Diese Anweisungen sind fester Bestandteil des Produkts. Sie müssen vor der Installation und Verwendung sorgfältig gelesen werden. Diese Anweisungen sicher an einem sauberen Ort aufbewahren und für Bedienpersonen jederzeit verfügbar halten.

Bestellcode (Energieanalysator)

EM110-DIN Modell	AVx	1	X	O1	X
AV8: 230 V AC, 5(45) A, Direktanschluss	Einphasensystem, 2 Leiter	Eigenversorgung (über Messspannung)	Impulsausgang	Keine Option vorhanden	PFA: Gesamtenergie (Summe der positiven und negativen Energie). Nach MID zertifiziert
AV7: (nur X-Option): 120 V AC, 5(45) A, Direktanschluss					PFB: nur positive Energie nach MID zertifiziert.

Prodotto (Abb. 1)

Bereich	Beschreibung
A	Klemmen für den Strom- und Kommunikationsanschluss
B	Elektronischer Zähler mit elektromechanischer Anzeige
C	Modell, Eckdaten und Seriennummer
D	LED: • rot blinkend: 1 Impuls = 1 Wh • orange, dauerhaft leuchtend: Strom in entgegengesetzter Richtung angeschlossen.

- Versiegelbare Klemmenabdeckungen
 - In getrennter Verpackung: Versiegelungen für Abdeckungen

Schaltbilder
Schaltbild Beschreibung
Abb. 2 Einphasensystem. Sicherung (F), 315 mA, falls in den vor Ort geltenden gesetzlichen Vorschriften vorgesehen.
Abb. 2 Einphasensystem.
Abb. 3 Impulsausgang (zwei Anschlussmöglichkeiten)
Vdc: externe Versorgungsspannung (Gleichstrom)
Out: Ausgangskontakt (Open-Collector-Transistor, PNP)
GND: Kontakt Erdungsausgang (Open-Collector-Transistor, PNP)
 Open-Collector-Ausgänge: Der Lastwiderstand (Rc) muss so bemessen sein, dass der Strom bei geschlossenem Kontakt kleiner ist als 100 mA (V_{om} = 1 V DC). Die DC-Spannung (V_{om}) darf höchstens 80 V betragen.

Daten	
Elektrische Daten	Technische Daten Ausgänge
Versorgung	Eigenversorgung (über Messspannung) ≤ 1 W, ≤ 8 VA
Verbrauch Grundstrom	5 A
Max. Strom (Dauerstrom)	45 A
Min. Strom	0,25 A
Anlaufstrom	0,02 A
Betriebsspannung	AV8: 230 V AC, von -30% bis +20% AV7: (nur X-Option): 120 V ac, von -30% bis +30%
Impulswertigkeit	1000 Impulse/kWh (EN 50470-3, EN 62052-11)
Impulsdauer	90 ms
Farbe	Rot und orange
Technische Daten LED	Allgemeine technische Daten
Impulsleistung	1000 Impulse/kWh (EN 50470-3, EN 62052-11)
Impulsdauer	90 ms
Farbe	Rot und orange
Technische Daten LED	Klemmen
Impulsleistung	1000 Impulse/kWh (EN 50470-3, EN 62052-11)
Impulsdauer	90 ms
Farbe	Rot und orange
Technische Daten LED	1, 2, N: Querschnitt: 2,5-6 mm ² , Anzugsmoment: 1,1 Nm 3-8: Querschnitt: 1,5 mm ² , Anzugsmoment: 0,4 Nm Vorderseite: IP51, Klemmen: IP20
Umgebungsbedingungen	Schutzart
Betriebstemperatur	Von -25 bis +65 °C / von -13 bis +149 °F (PF-Option) Von -25 bis +65 °C / von -13 bis +149 °F (X-Option)
Lagertemperatur	Von -30 bis +80 °C / von -22 bis +176 °F
Zulässige Umgebungsfeuchte	von 0-90 % nicht kondensierend bei 40 °C.
Umgebung	Nur für den Gebrauch im Innenbereich geeignet.
Abmessungen:	Siehe Abb. 4.

Für MID Meter (nur PF-Option):
 Der Zähler ist für eine Installation in mechanischen Umgebungsbedingungen Klasse 'M2', nach 2004/22 / EG Richtlinie geeignet. Klasse M2 gilt für Geräte, die an Einsatzorten verwendet werden, an denen erhebliche bis starke Schwingungen und Erschütterungen auftreten können, verursacht z. B. von in der Nähe befindlichen Maschinen und vorbeifahrenden Fahrzeugen oder ausgehend von angrenzenden Schwermaschinen, Förderbändern usw. Der Zähler ist zur Verwendung in elektromagnetischen Umgebungsbedingungen Klasse 'E2', nach 2004/22 / EG Richtlinie geeignet. Klasse E2 gilt für Geräte, die an Einsatzorten verwendet werden, an denen elektromagnetische Störungen wie in anderen Industriegebäuden auftreten können.

Reinigung
 Das Display am installierten Gerät mit einem leicht befeuchteten Tuch reinigen. Keine Scheuer- oder Lösungsmittel verwenden.

KUNDENDIENST UND GARANTIE
 Bei Störungen oder Fehlern bzw. wenn Sie Auskünfte bezüglich der Garantie benötigen, kontaktieren Sie bitte die Niederlassung von CARLO GAVAZZI oder den zuständigen Vertriebspartner in Ihrem Land.

EM110

Instructions d'installation et d'utilisation

Compteur d'énergie monophasé 45 A à branchement direct et à interface impulsion

Le compteur d'énergie est équipé d'une sortie d'impulsion proportionnelle à l'énergie active mesurée. Le compteur a une largeur de 1 module DIN avec un afficheur électromécanique.

Instrucciones de instalación y uso

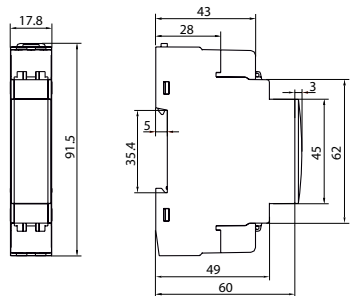
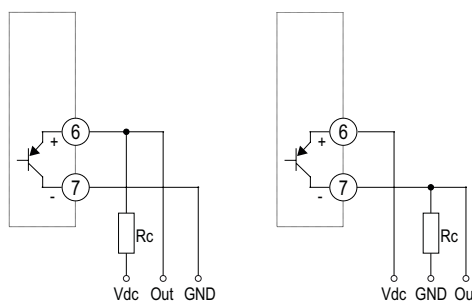
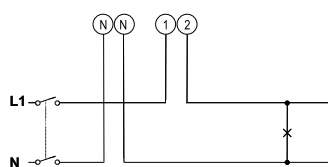
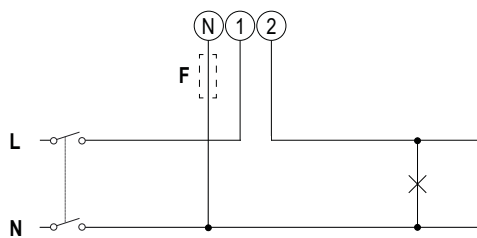
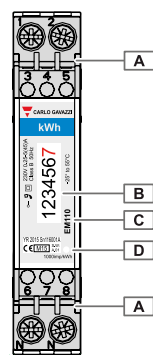
Medidor de energía monofásico de conexión directa 45 A, e interfaz de pulsos

El medidor de energía está equipado con una salida de pulsos proporcional a la energía activa medida. Mide un módulo DIN con un display electromecánico.

Installations- og betjeningsvejledning

1-faset 45 A energimåleren med direkte tilslutning og pulsgrænseflade

Energimåleren er udstyret med en pulsudgang, som er proportional med den målte, aktive energi. Den måler et DIN-modul med elektromekanisk udstilling.



AVERTISSEMENTS GÉNÉRAUX

RISQUES : Pièces sous tension. Risques de crise cardiaque, brûlures et autres blessures. Débranchez l'alimentation électrique et la charge raccordée au dispositif avant d'installer l'analyseur. Protégez les bornes avec des caches bornes. L'analyseur d'énergie doit être installé par un personnel qualifié/agréé.



Ces instructions font partie intégrante du produit. Elles doivent être consultées pour toutes les situations liées à l'installation et à l'utilisation. Elles doivent être conservées de manière à être facilement accessibles aux opérateurs, dans un endroit propre et en bon état.

Référence (côté analyseur)	EM110-DIN	AVx	1	X	O1	X
Modèle	AV8	230 V c.a., 5(45) A, branchement direct	Réseau monophasé, deux fils	Auto-alimenté (par la tension mesurée)	Sortie d'impulsion	Aucune option incluse
AV7 (option X seulement):	120 V c.a., 5(45) A, branchement direct					PFA: énergie totale (somme de l'énergie positive et négative). Certifié suivant la norme MID. PFB: seule l'énergie positive est certifiée suivant la norme MID.

Produit (Fig. 1)

- A** Bornes de connexion de courant et de communication.
- B** Compteur (avec afficheur électromécanique).
- C** Modèle, résumé des caractéristiques et numéro de série.
- D** LED:
 - rouge clignotant : 1 impulsion = 1 Wh
 - orange allumé : courant branché dans le sens opposé
- Caches borne pouvant être scellés
- Dans un emballage séparé, caches bornes plombables

Schémas de branchement

- Fig. 2** Fusible 315 mA (F) du réseau monophasé, s'il est prévu par la norme en vigueur.
 - Fig. 3** Sortie d'impulsion (deux branchements possibles)
 - Vdc** : tension externe (courant continu)
 - Out** : sortie (collecteur ouvert du transistor PNP)
 - GND** : sortie à la terre (collecteur ouvert du transistor PNP)
- Sorties du collecteur ouvert : la résistance de charge (Rc) doit être conçue tel que le courant soit inférieur à 100 mA (V_{ce} est égal à 1 V c.c.). La tension c.c. (V_{cc}) doit être inférieure ou égale à 80 V.

Caractéristiques	
Spécifications électriques	Spécifications de sortie
Alimentation	Auto-alimenté (par la tension mesurée)
Consommation	1 000 impulsions/kWh. Proportionnelle à l'énergie active mesurée (EN62052-31)
Courant de base	≤ 1 W, ≤ 8 VA
Courant maximal (continu)	5 A
Courant minimum	45 A
Courant de démarrage	45 A
Tension de service	0,25 A
Fréquence	0,02 A
Classe de précision	0,2 A
	0,02 A
	50Hz (option PF)
	45-65 Hz (option X)
	Énergie active: Classe I (EN62053-21) / Classe B (EN50470-3)
Spécifications environnementales	Caractéristiques générales
Température de fonctionnement	Bornes
Température de stockage	1, 2, N : section 2,5-6 mm ² , couple 1,1 Nm
H.R. :	3-8 : section 1,5 mm ² , couple 0,4 Nm
Environnement	Niveau de protection
	Avant : IP51, bornes : IP20
	Dimensions
	Voir Fig. 4.

Pour les compteurs MID (option PF seulement):
Les compteurs doivent être installés dans un Environnement Mécanique „M2”, avec des chocs et vibrations très faibles, suivant la directive CE2004/22. La classe M2 s'applique aux instruments utilisés dans des lieux exposés à un niveau non négligeable ou élevé de vibrations et de chocs, par exemple ceux transmis par des machines et des véhicules roulant à proximité ou à côté de machines lourdes, de transporteurs à bande, etc. Les compteurs doivent être installés dans un Environnement Electromagnétique „E2”, suivant la directive CE2004/22. La classe E2 s'applique aux instruments utilisés dans des lieux où les perturbations électromagnétiques correspondent à celles que l'on peut trouver dans d'autres bâtiments industriels.

Nettoyage
Utilisez un chiffon légèrement mouillé pour nettoyer l'écran de l'instrument ; n'utilisez pas d'abrasifs ou de solvants.

ENTRETIEN ET GARANTIE
En cas de dysfonctionnement, de panne ou de besoin d'informations sur la garantie, contactez la filiale ou le distributeur CARLO GAVAZZI de votre pays.

ADVERTENCIAS GENERALES

PELIGRO: Elementos sometidos a tensión. Ataque al corazón, quemaduras u otras lesiones. Desconecte la alimentación y la carga antes de instalar el analizador. Proteja los terminales con las cubiertas. El analizador de energía sólo lo debe instalar personal cualificado/ autorizado.



Estas instrucciones forman parte integral del producto. Se tienen que consultar para todo lo relacionado con la instalación y el funcionamiento. Se deben guardar donde estén accesibles para los operarios, en un lugar limpio y en buenas condiciones.

Códigos (lado del analizador)	EM110-DIN	AVx	1	X	O1	X
Modelo	AV8	230 VCA, 5(45) A, conexión directa	Sistema monofásico, dos hilos	Autónomo (a través de la tensión medida)	Salida de pulsos	Opciones no disponibles
AV7 (solo opción X):	120 V ac, 5(45) A, conexión directa					PFA: energía total (suma de las energías positiva y negativa). Certificado según MID. PFB: solo energía positiva certificada según MID.

Producto (Fig. 1)

- A** Terminales de conexión de comunicación e intensidad.
- B** Medidor electromecánico.
- C** Modelo, resumen de características y nº de serie.
- D** LED:
 - rojo parpadeante: 1 puls = 1 Wh
 - naranja encendido: intensidad fluyendo en sentido contrario
- Cubiertas de terminales sellables
- En paquete aparte, sellos para cubiertas

Diagramas de conexión

- Fig. 2** Fusible (F) de 315 mA para sistema monofásico, si lo prevé la ley local.
 - Fig. 3** Salida de pulsos (dos posibles conexiones)
 - Vdc**: tensión externa (corriente continua)
 - Out**: contacto de salida (transistor PNP colector abierto)
 - GND**: contacto de salida de tierra (transistor PNP colector abierto)
- Salidas de colector abierto: la resistencia de carga (Rc) se tiene que elegir de modo que la intensidad con el contacto cerrado sea menor que 100 mA (V_{ce} igual a 1 VCC). La tensión CC (V_{cc}) tiene que ser menor o igual a 80 V.

Características	
Especificaciones eléctricas	Especificaciones de salida
Alimentación	Autónomo (a través de la tensión medida)
Consumo	1000 pulsos/kWh. Proporcional a la energía activa medida (EN62052-31)
Intensidad base	≤ 1 W, ≤ 8 VA
Intensidad máxima (continuación)	5 A
Intensidad mínima	45 A
Intensidad de encendido	45 A
Tensión de funcionamiento	0,25 A
Frecuencia	0,02 A
Clase de precisión	0,2 A
	0,02 A
	50Hz (opción PF)
	45-65 Hz (opción X)
	Energía activa: Clase I (EN62053-21) / Clase B (EN50470-3)
Especificaciones ambientales	Características generales
Temperatura de funcionamiento	Terminales
Temperatura de almacenamiento	1, 2, N: sección 2,5-6 mm ² , par de apriete 1,1 Nm
H.R. :	3-8: sección 1,5 mm ² , par de apriete 0,4 Nm
Ambiente	Grado de protección
	Frontal: IP51, terminales: IP20
	Dimensiones
	Véase Fig. 4.

Para los medidores MID (sólo opción PF):
El medidor es apto para su instalación en un Entorno Mecánico „M2”, con choques y vibraciones poco significativos, según la Directiva 2004/22/EC. La clase M2 corresponde a los instrumentos utilizados en emplazamientos con niveles de vibración o de sacudidas importantes o altos, procedentes de máquinas o provocados por el paso de vehículos en las inmediaciones o próximos a máquinas de gran envergadura, cintas transportadoras, etc. El medidor también es apto para su instalación en un Entorno Electromagnético „E2”, según la Directiva 2004/22/EC. La clase E2 corresponde a los instrumentos utilizados en emplazamientos con perturbaciones electromagnéticas correspondientes a las que es probable encontrar en edificios industriales.

Limpieza
Utilice un trapo ligeramente mojado para limpiar la pantalla; no use abrasivos o disolventes.

REPARACIÓN Y GARANTÍA
Si se producen fallos o anomalías en el funcionamiento o quiere conocer las condiciones de garantía póngase en contacto con la oficina de CARLO GAVAZZI o distribuidor de su país.

GENERELLE ADVARSLER

FARE: Spændingsførende dele. Hjerteranfald, forbrændinger og andre kvæstelser. Afbryd strømtilførslen og belastning inden analysatoren installeres. Beskyt klemmerne med afdekninger. Energianalysatoren må kun installeres af fagkyndigt/autoriseret personale.



Disse instruktioner er en integreret del af produktet. De skal altid konsulteres i alle situationer, som drejer sig om installation og brug. De skal være tilgængelige for operatørerne, opbevares på et rent sted og holdes i god stand.

Kodenøgle (analysatorside)	EM110-DIN	AVx	1	X	O1	X
Model	AV8	230 V AC, 5(45) A, direkte tilslutning	1-faset strømsystem, målt spænding	Selv-dreven (via Pulsudgang)	Intet ekstraudstyr inkluderet	
AV7 (kun ved X-versionen):	120 V AC, 5(45) A, direkte tilslutning					PFA: samlet energi (summen af positiv og negativ energi). Certificeret i henhold til MID PFB: kun positiv energi certificeret i henhold til MID.

Produkt (Fig. 1)

- A** Strøm- og kommunikationstilslutningsklemmer.
- B** Statisk måler (med elektromekanisk display).
- C** Model, oversigt over egenskaber og serienummer.
- D** LED:
 - blinker rødt: 1 puls = 1 Wh
 - orange tændt: strøm tilsluttet i modsat retning
- Klemmeprop, der kan forsegles
- I en særskilt pakke, proppakninger

Tilslutningsdiagrammer

- Fig. 2** 315 mA sikring til 1-faset system (F), hvis lokal lovgivning foreskriver det.
 - Fig. 3** Pulsudgang (to tilslutninger mulige)
 - VDC**: ekstern spænding (jævnstrøm)
 - OUT**: udgangskontakt (transistor PNP åben solfanger)
 - GND**: udgangskontakt (transistor PNP åben solfanger)
- Åben solfangerudgang: Belastningsmodstanden (Rc) skal være designet, så strømmen ved lukket konstant er under 100 mA (V_{ce} svarer til 1 V DC). DC-spænding (V_{cc}) skal være mindre end eller svare til 80 V.

Egenskaber	
Elektriske specifikationer	Specifikationer for udgange
Effekt	Selv-dreven (via målt spænding)
Forbrug	1000 (impulser/kWh). Proportional med den målte aktive energi (EN62052-31)
Basisstrøm	≤ 1 W, ≤ 8 VA
Maksimal strøm (kontinuerlig)	5 A
Minimal strøm	45 A
Startstrøm	45 A
Driftsspænding	0,25 A
	0,02 A
	50Hz (Kun ved PF-versionen)
	45-65 Hz (X-versionen)
	Aktiv energi: Klasse I (EN62053-21) / Klasse B (EN50470-3)
Frekvens	Specifikationer for LED-lamper
Nøjagtighedsklasse	Pulsvægt
	1000 impulser/kWh (EN50470-3, EN62052-11)
	Varighed
	90 ms
	Farve
	Rød og orange
Specifikationer for driftsomgivelserne	Generelle specifikationer
Driftstemperatur	Klemmer
Opbevaringstemperatur	1, 2 N: tværsnit 2,5-6 mm ² , moment 1,1 Nm
R.F.:	3-8: tværsnit 1,5 mm ² , moment 0,4 Nm
Omgivelser	Beskyttelsesklasse
	Front: IP51, klemmer: IP20
	Mål
	Se Fig. 4.

MID-målere (kun ved PF-versionen):
Måleren er beregnet til at blive installeret i et mekanisk miljø med et lavt niveau af stød og vibrationer „M2”, i henhold til 2004/22/EF-direktivet. Denne klasse omfatter instrumenter, der anvendes på steder med betydeligt eller højt vibrations- og chokniveau, f.eks. forårsaget af maskiner og forbiplasserende køretøjer i nærheden, eller at, de er placeret tæt op ad tunge maskiner, transportbånd mv. Måleren er beregnet til at blive installeret i et elektromagnetisk miljø „E2”, i henhold til 2004/22/EF-direktivet. Denne klasse omfatter instrumenter, der anvendes på steder med elektromagnetiske forstyrrelser, som svarer til dem, der findes i andre industribygninger.

Rengøring
Brug en let fugtig klud til at gøre instrumentdisplayet rent; brug ikke slibende midler eller opløsningsmidler.

SERVICE OG GARANTI
Hvis der opstår fejlfunktioner og defekter, eller hvis der er brug for oplysninger om garantien, bedes du kontakte den lokale CARLO GAVAZZI-forhandler eller afdeling.